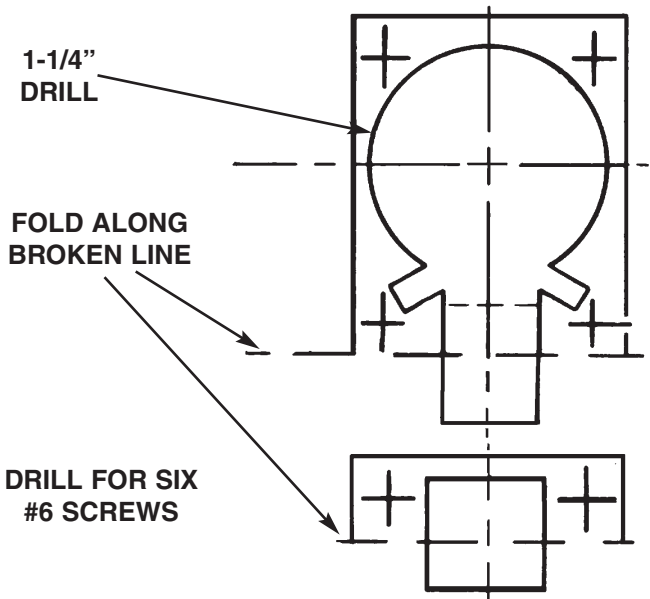


PERKO®

CAT. NOS. 1051000CHR
1051DP0CHR
FLUSH RING CATCH
TEMPLATES



12/03
1051INST

PERKO, Inc
16490 N.W. 13th Avenue
Miami, FL 33169-5707
www.perko.com